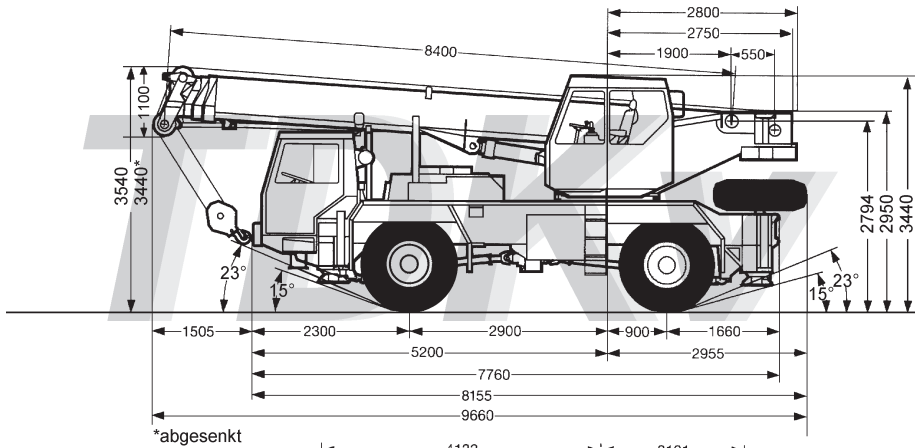
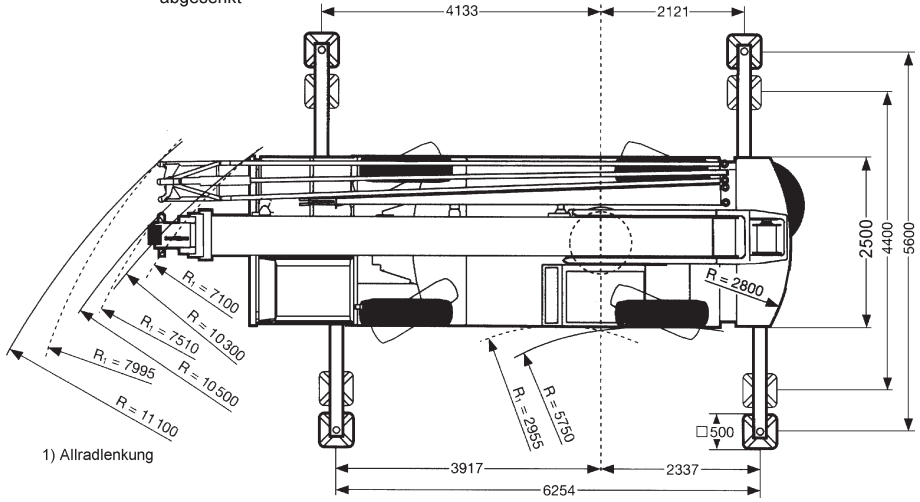




www.TDKv.de



*abgesenkt



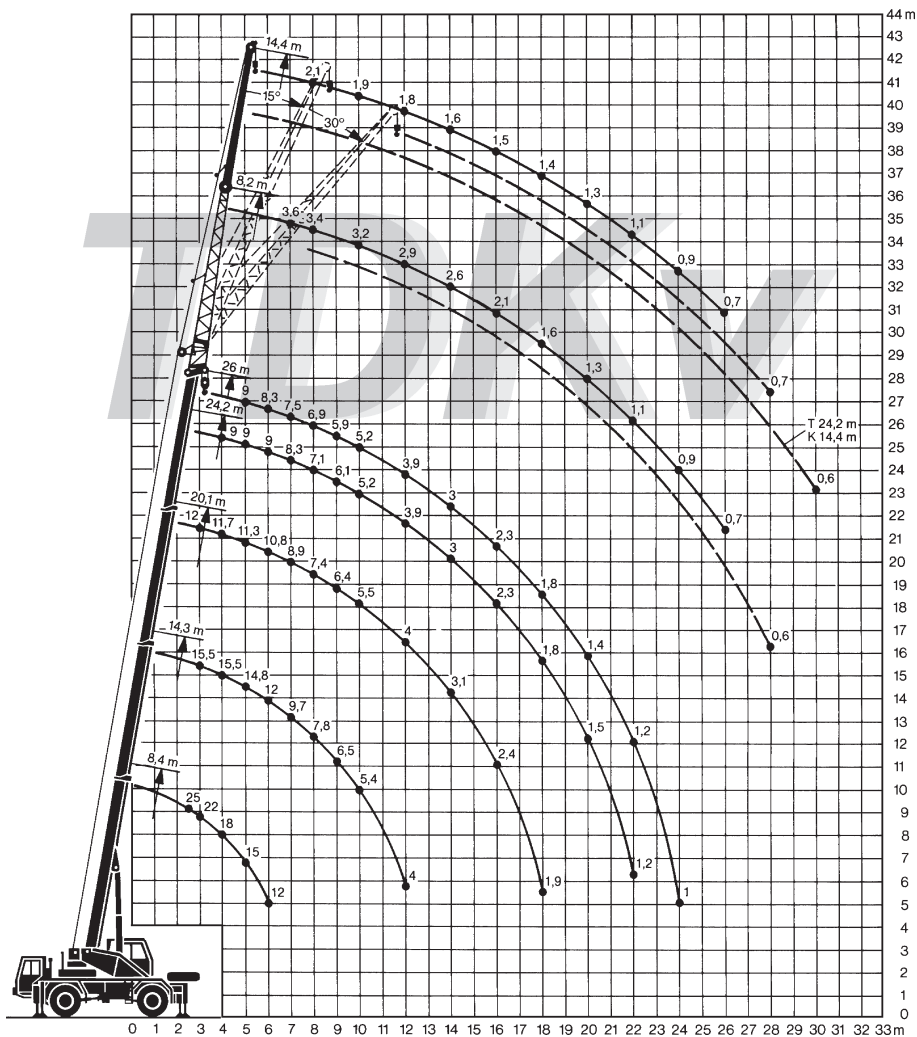
1) Allradlenkung

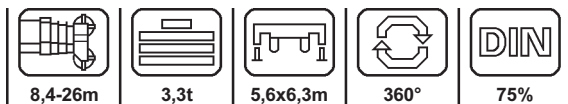


8,4-26m

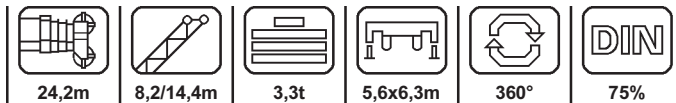




8,2/14,4m

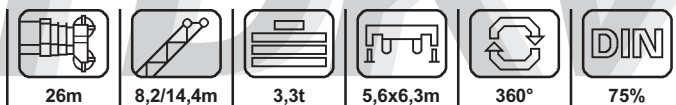






	8,4	14,3	20,1	24,2	26	
2,5	25					2,5
3	22	15,5	12			3
3,5	20	15,5	11,9			3,5
4	18	15,5	11,7	9		4
4,5	16,5	15,5	11,5	9		4,5
5	15	14,8	11,3	9	9	5
6	12	12	10,8	9	8,3	6
7		9,7	8,9	8,3	7,5	7
8		7,8	7,4	7,1	6,9	8
9		6,5	6,4	6,1	5,9	9
10		5,4	5,5	5,2	5,2	10
12		4	4	3,9	3,9	12
14			3,1	3	3	14
16			2,4	2,3	2,3	16
18			1,9	1,8	1,8	18
20				1,5	1,4	20
22				1,2	1,2	22
24					1	24



	8,2			14,4			
	0°	15°	30°	0°	15°	30°	
7	4,1						7
8	4			2,1			8
9	3,9	3		2			9
10	3,8	2,8	2,3	2			10
12	3,5	2,6	2,2	1,9	1,4		12
14	2,8	2,5	2,1	1,7	1,4	1,2	14
16	2,1	2,2	2	1,5	1,3	1,2	16
18	1,7	1,8	1,9	1,4	1,3	1,1	18
20	1,4	1,5	1,5	1,4	1,2	1,1	20
22	1,1	1,2	1,2	1,1	1,2	1	22
24	0,9	1	1	0,9	1	1	24
26	0,8	0,8	0,8	0,8	0,9	0,9	26
28	0,6	0,7	0,7	0,6	0,7	0,8	28
30						0,6	30



	8,2			14,4			
	0°	15°	30°	0°	15°	30°	
7	3,6						7
8	3,4			2,1			8
9	3,2	2,5		2			9
10	3,2	2,4	1,9	1,9			10
12	2,9	2,2	1,9	1,8	1,4		12
14	2,6	2,1	1,8	1,6	1,3	1,1	14
16	2,1	2	1,7	1,5	1,3	1,1	16
18	1,6	1,8	1,7	1,4	1,2	1	18
20	1,3	1,4	1,5	1,3	1,2	1	20
22	1,1	1,1	1,2	1,1	1,1	0,9	22
24	0,9	0,9	1	0,9	1	0,9	24
26	0,7	0,8	0,8	0,7	0,8	0,9	26
28		0,6	0,6		0,7	0,7	28